

产品特性

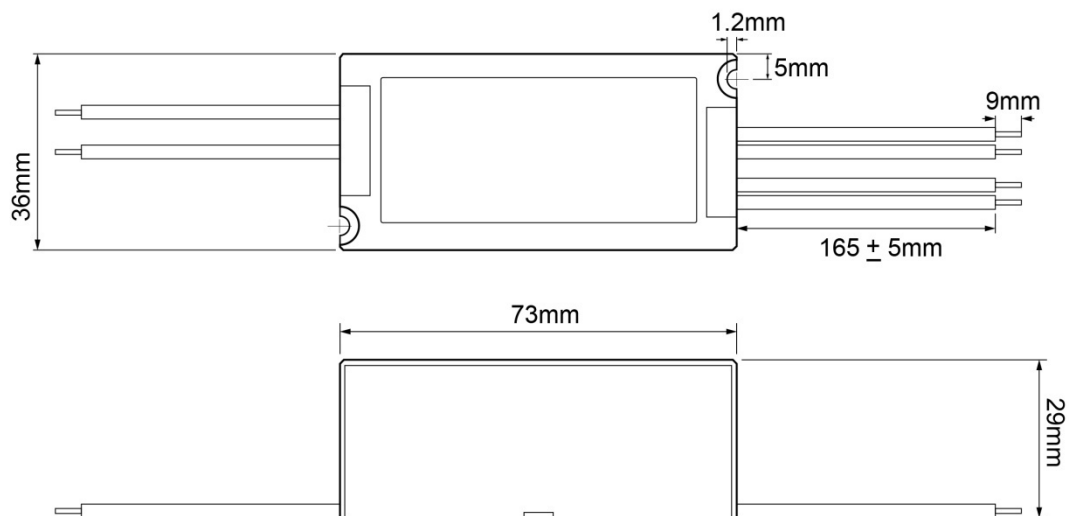
- 单通道恒流输出控制，每通道电流 350mA/500mA
- 支持 1-10V 调光信号。
- 调光范围 0-100%
- 电压输入范围 176-264VAC，恒流精度高
- 高效率：高达 85%
- 内建主动式 PFC 功能
- 短路保护，过载保护，过压保护功能
- 调光信号悬空时 100%输出，可作为恒流电源使用



技术参数

产品型号		EUP15A-1H500C-1	
输出	DC 电压	20-30VDC	30-42VDC
	电流	500mA	350mA
	功率	15W	
	电流精度	±5%	
	纹波&噪声	2.5Vp-p	
	通道数	1	
输入	电压范围	176 – 264VAC	
	频率范围	50 Hz	
	效率（典型）	≥ 85%	
	功率因数（典型）	>0.9	
	电流	0.075A@230VAC	
	漏电流	<1mA/240VAC	
	冲击电流	<5A at 230VAC	
保护	短路保护	关断输出，故障排除后自恢复	
	过载保护	额定输出功率的 105%-110%	
		当输出电压大于 31V 时，限制输出电流为 350mA	
过压保护	打嗝模式，故障排除后恢复		
功能	调光方式	1-10V 调光	
其他	尺寸	73 (长) *36(宽)*29(高) 毫米	
	毛重	100 克	
	包装	338(长)*254(宽)*219(高) 毫米； 100Pcs/10.8kg/箱	
	工作温度	-20℃ ~ 50℃	

结构尺寸



接线图

